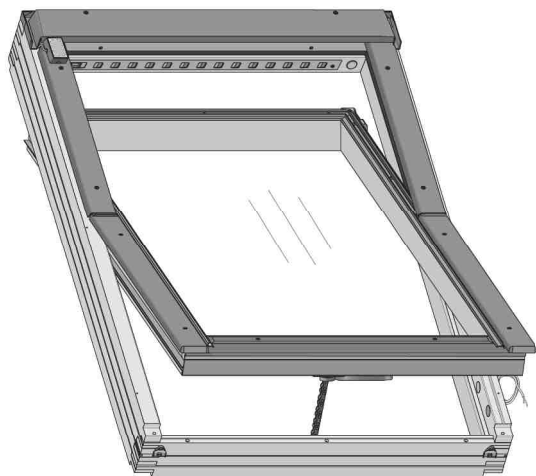


# FTP-V Z-Wave

# FTU-V Z-Wave



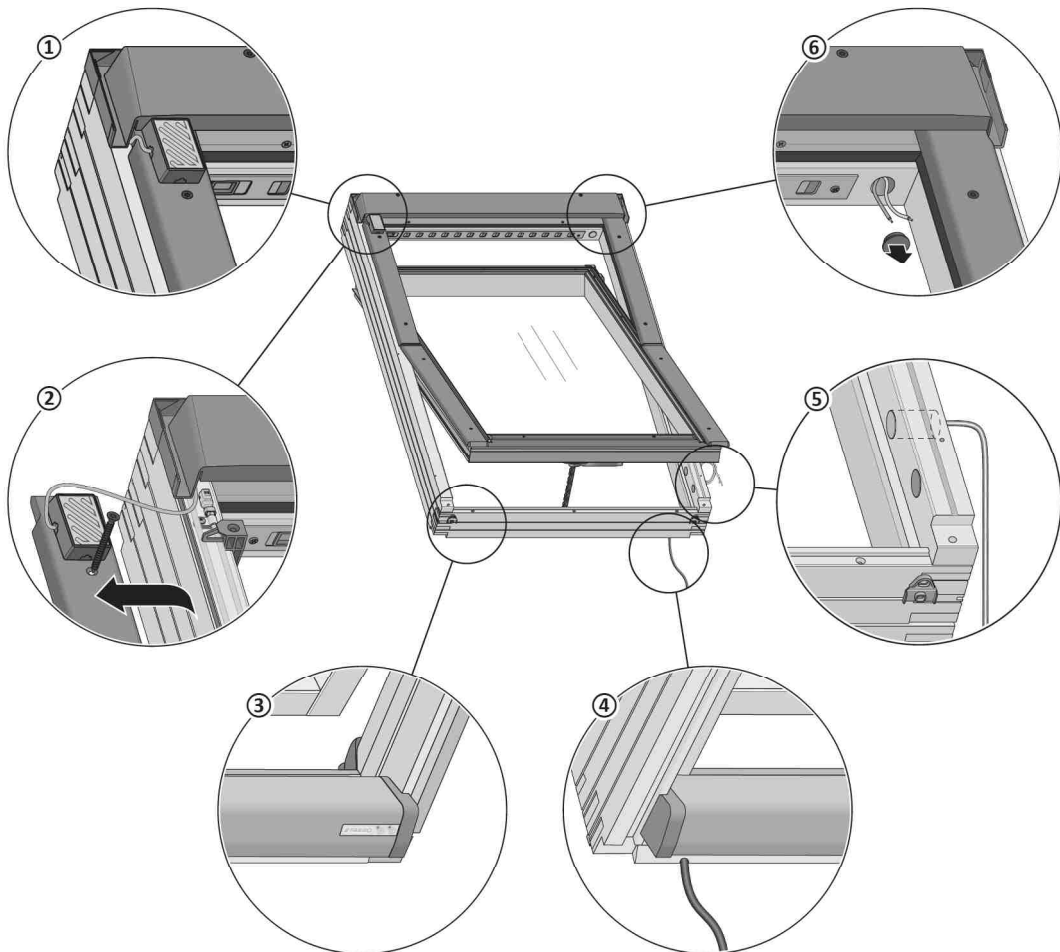
AANSLUITSCHEMA	3
VEILIGHEIDSVOORSCHRIFTEN	4
BELANGRIJKE INFORMATIE	4
BEDIENINGSPANEEL	5
PROGRAMMEREN	5
BESTURING	6
KALIBREREN	6
COMPATIBILITEIT VAN Z-WAVE APPARATEN	7
EXTRA INFORMATIE	7
GARANTIE	9

Geachte dames en heren! Hartelijk dank voor uw aankoop van een FAKRO product. Wij hopen dat het voldoet aan uw verwachtingen. Om te zorgen voor goede functionaliteit van het product verzoeken wij u deze originele gebruiksaanwijzing zorgvuldig door te lezen.

De dakramen FT\_V Z-Wave zorgen voor maximaal gebruikskomfort van uw zolderverdieping. Installeer het raam en bedien het met de meerkanaals-afstandsbediening. Maak veilig gebruik van uw zolderverdieping: de regensensor bewaakt voor u de weersomstandigheden en de reedsensor bewaakt de status van het raam in samenwerking met de alarminstallatie.

Rust uw raam uit met het rolluik ARZ Z-Wave, de screen AMZ Z-Wave of het verduisterend rolgordijn ARF Z-Wave en beheers de temperatuur en de lichtinval van uw zolderverdieping.

#### ELEKTRISCHE BESCHRIJVING VAN HET RAAM



#### ELEKTRISCHE BESCHRIJVING VAN HET RAAM

①	Regensensor	④	Voedingskabel
②	Voeding buitenzoning 15 V DC, 2x0,5 mm <sup>2</sup>	⑤	Reedcontact - magnetische sensor voor alarm
③	Bedieningspaneel	⑥	Voeding binnenzoning 15 V DC, 2x0,25 mm <sup>2</sup>

**TECHNISCHE PARAMETERS**

**Bedrijfstemperatuur:**  
-10°C tot +65°C  
**Voedingsspanning:**  
100-240V AC  
**Nominaal vermogen:**  
60W  
**Doorsnede van de voedingskabels:**  
3 x 1,00 mm<sup>2</sup>  
**Beschermingsklasse:**  
IP30

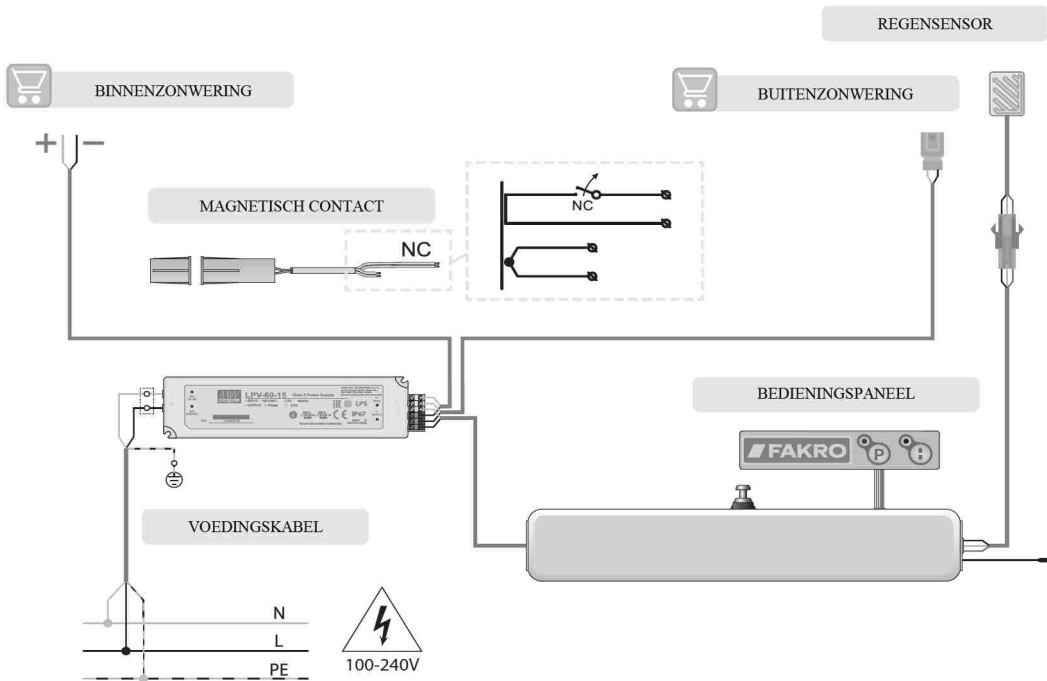
**Trekkraft:**  
250N  
**Duwkracht:**  
250N  
**Kettinglengte:**  
240 mm  
**Uitschuifnelheid ketting:**  
4,25 mm/s  
**Eindschakelaar:**  
overbelasting bij sluiten,  
eindschakelaar bij openen

**Radioprotocol:**  
Z-Wave  
**Bereik:**  
tot 20 m binnen het gebouw  
**Radiofrequentie:**  
EU - 868,4 MHz;  
AS/NZ - 921,42 MHz;  
US/Canada - 908,4 MHz;  
RU - 869 MHz.  
(afhankelijk van de versie).

**MAGNETISCH CONTACT**

**Maximale schakelspanning:**  
48 V DC/AC  
**Maximale schakelstroom:**  
400 mA DC/piek AC  
**Beveiligingsgraad:**  
(NEN-EN50131-2-6:2009): 2  
**Attesten:**  
VdS Duitsland, INCERT België,  
SBSC  
**Doorsnede kabels:**  
4x0,25mm<sup>2</sup>

**AANSLUITSCHEMA**



## VEILIGHEIDSVOORSCHRIFTEN



**Gevaar voor lichamelijk letsel. Bij het naar binnen trekken van de ketting oefent de kettingmotor een kracht van 250 N (ong. 25 kg) op het raam uit!**



**Het is mogelijk dat het raam zichzelf (zonder waarschuwing) sluit als het is aangesloten op een besturingscentrale of regendetector.**

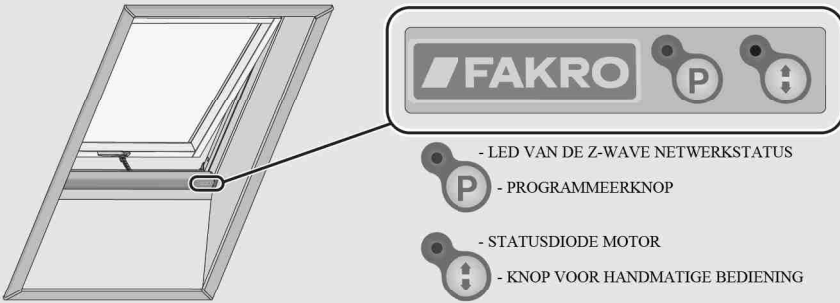
Houd bij de montage van het dakraam FT\_-V Z-Wave rekening met de volgende aanbevelingen:

- Leef de veiligheidsregels strikt na. Het gebruik van de elektrische, mechanische kettingmotor voor de bediening van het raam levert gevaar op letsel op. Hoewel de kettingmotor is voorzien van een overbelastingsschakelaar, zijn de krachten zo groot dat zij mogelijk lichamelijk letsel kunnen veroorzaken. Bij het sluiten van het raam oefent de kettingmotor een kracht van 250N (ong. 25kg) op het raam uit!
- Als het raam FT\_-V Z-Wave gemakkelijk toegankelijk is, bv. als de onderkant van het raam zich op minder dan 2,50 m van de vloer bevindt, is het noodzakelijk dat u speciale veiligheidsmaatregelen neemt om gevaren voor de gezondheid te voorkomen.
- Deze uitrusting is niet bestemd voor gebruik door personen (waaronder kinderen) met beperkte lichamelijke, zintuiglijke of psychische mogelijkheden, of personen die geen ervaring of kennis hebben van de uitrusting, tenzij dit gebruik plaatsvindt onder toezicht of in overeenstemming met de gebruiksaanwijzing van de uitrusting die is overgedragen door een persoon die verantwoordelijk is voor hun veiligheid. Zorg ervoor dat kinderen niet met het apparaat kunnen spelen.
- Controleer na het uitpakken of de elementen van het raam niet mechanisch beschadigd zijn.
- De installatie dient uitgevoerd te worden volgens de gebruiksaanwijzing van de fabrikant en door een gekwalificeerde persoon.
- Controleer voor de aansluiting van het raam of de voedingsspanning overeenkomt met de spanning die staat vermeld op het typeplaatje.
- Houd de plastic verpakkingen buiten het bereik van kinderen. Deze verpakkingen kunnen een gevaar vormen.
- Gebruik het raam in overeenstemming met het doel, waarvoor het is ontworpen. FAKRO is niet aansprakelijk voor de gevolgen van onjuist gebruik van het raam.
- Schakel de stroomtoevoer uit, voordat u overgaat tot reiniging, instelling en demontage van de elektrische onderdelen van het raam.
- Gebruik geen oplosmiddelen of een open waterstraal om de elektrische elementen te reinigen (dompel ze niet onder in water).
- Reparaties van het raam moeten door een door de producent erkende servicedienst worden uitgevoerd.

## BELANGRIJKE INFORMATIE

1. Om in de winter te voorkomen dat waterdamp condenseert op het raam, is het noodzakelijk dat u op de juiste wijze raamvoeringen toepast en een warmtebron direct onder het raam plaatst.
2. Door toepassing van een ventilatierooster zorgt u voor automatische uitwisseling met de buitenlucht onder invloed van drukverschillen. Dit is mogelijk wanneer de natuurlijke ventilatie in de ruimte juist werkt. U kunt de opening van de ventilatierooster met de hand instellen.
3. Bediening van het raam met behulp van de ketting zorgt voor betere ventilatie in de ruimte.
4. In ruimten die niet goed zijn geventileerd via ventilatiekanalen, is het noodzakelijk dat u de kamer lucht door het raam volledig open te zetten.
5. Als u de klink in verticale positie zet, kunt u de raamvleugel handmatig openen onder een maximale hoek van 180 graden.
6. Dankzij de blokkade aan de zijkant van het raam, is het mogelijk om de buitenkant van het glaspakket op een veilige manier te zemen.
7. Om zo lang mogelijk te genieten van storingsvrij gebruik van de ramen, bevelen wij u aan om regelmatig preventieve maatregelen te nemen: minimaal eenmaal per jaar verwijderen van bladeren en andere verortreinigingen van de kraag, om ervoor te zorgen dat het regenwater goed kan worden afgevoerd; in gebieden met veel sneeuwval is het noodzakelijk dat u sneeuw, die langdurig op de ramen ligt, verwijdert. Dit voorkomt dat smeltende sneeuw op het onderste element van het raam bevriest.
8. Wij bevelen aan om de schamieren regelmatig te smeren om ervoor te zorgen dat ze goed blijven werken.
9. Wij raden aan om houten ramen die zijn gelakt met milieuvriendelijke kleurloze acryllak, afhankelijk van de exploitatie, elke 3-5 jaar opnieuw te lakken.
10. Het raam FT\_-V Z-Wave kan worden bediend met de knop voor handmatige bediening of met de Z-Wave-controller.

## BEDIENINGSPANEEL



### SIGNAAL Z-WAVE NETWERKSTATUS

**P** Oorzaak 1: Het apparaat is toegewezen aan het Z-Wave netwerk. Het raam FT\_-V Z-Wave is fabrieksmatig toegewezen aan het Z-Wave netwerk. Het bedienen van het apparaat is mogelijk.  
Oorzaak 2: Geen voeding of geen verbinding met een voedingsbron.

**P** Het apparaat bevindt zich in de Autoinclusion-modus en is klaar om op afstand te worden toegevoegd aan het Z-Wave netwerk. Start de procedure voor het toevoegen van een apparaat aan de Z-Wave controller.

**P** Het apparaat is verwijderd uit het Z-Wave netwerk. Het bedienen van het apparaat is niet mogelijk.

### BEWEGINGSDETECTIE

**x1** Oorzaak 1: Het raam heeft de eindpositie bereikt.  
Oorzaak 2: Het stroomverbruik van de motor is te laag. Bij problemen met de besturing dient u contact op te nemen met de service van FAKRO.

**x3** Het stroomverbruik van de motor is te hoog. Bij problemen met de besturing neemt u contact op met de service van FAKRO.

**P** Het raam is niet gekalibreerd - voer kalibratie uit - zie pagina 6.

## PROGRAMMEREN

Informatie over het programmeren vindt u in de gebruiksaanwijzing van de afstandsbediening ZRH12.

TOEVOEGEN AAN NETWERK  
TOEVOEGEN AAN GROEP  
VERWIJDEREN UIT NETWERK  
UIT DE GROEP VERWIJDEREN  
etc.

Start de gekozen functie op de primaire Z-Wave controller.

METHODE 1\*



Het raam FT\_-V Z-Wave wordt automatisch ingevoerd in de programmeerstand - AUTOINCLUSION.  
Het raam wordt automatisch toegevoegd aan het Z-Wave netwerk.

METHODE 2



Zet het raam FT\_-V Z-Wave in de programmeerstand door het indrukken van de knop P.



\* Hiermee kunt u op afstand een moeilijk bereikbaar raam toevoegen aan het Z-Wave netwerk zonder de programmeerknop te drukken. Iedere inschakeling van de voeding zet het raam in de modus Autoinclusion, op voorwaarde dat het apparaat niet is toegewezen aan het Z-Wave netwerk. Deze modus is maximaal 10 minuten actief.

## BESTURING

### HANDMATIGE BEDIENING



Bedien het raam met de knop Handmatige bediening: 1. Start, 2. Stop, 3. Start in tegenovergestelde richting...

### BEDIENING MET AFSTANDSBEDIENING ZRH12



Het raam FT -V Z-Wave is standaard toegevoegd aan de eerste groep van de afstandsbediening ZRH12.



Bedien het raam met de knoppen OMHOOG / OMLAAG.



U stopt de actie met de knop STOP.

**i** Alleen de groepen waaraan apparaten zijn toegeschreven, zijn actief.

## KALIBREREN

### HANDMATIGE KALIBRATIE

Het raam FT -V Z-Wave kan de positie van de kettingmotor vaststellen met een nauwkeurigheid tot 1%. Om dit mogelijk te maken, is het noodzakelijk dat u na de installatie van het raam een kalibratie uitvoert.

De randposities worden op twee manieren bepaald:

- volledige opening - met behulp van de eindschakelaar in de kettingmotor.
- volledige sluiting - met behulp van de stroomoverbelasting van de kettingmotor.



Druk tegelijkertijd de knoppen voor programmeren en handmatige bediening in. Het raam sluit automatisch...



...en gaat vervolgens automatisch open. Zodra volledige opening is bereikt, is de kalibratie voltooid.



Na het kalibreren sluit het raam met een lagere snelheid.

### KALIBRATIE OP AFSTAND

Het is ook mogelijk om kalibratie uit te voeren met behulp van een afstandsbediening. Verzend hiervoor parameter 12 (zie Z-Wave configuratieparameters - pagina 7) met de juiste waarde. Wijziging van de parameters staat beschreven in de handleiding van de afstandsbediening.

**i** Het kalibratieproces kan worden onderbroken door op de knop voor handmatige bediening te drukken. Als u de kalibratie niet uitvoert, kunt u de mogelijkheden van het raam niet volledig benutten. Een niet-gekalibreerd raam werkt alleen op maximale snelheid.

## COMPATIBILITEIT VAN Z-WAVE APPARATEN

Z-Wave maakt de integratie van apparaten van verschillende fabrikanten mogelijk, bv. verlichting, verwarming, domotica etc. Z-Wave apparaten dupliceren het ontvangen signaal, waardoor het bereik van de radiocommunicatie toeneemt.

Dit product is compatibel met andere gecertificeerde Z-Wave apparaten van andere fabrikanten. Alle batterijloze apparaten van verschillende fabrikanten die in één Z-Wave netwerk werken, kunnen routeren via andere apparaten, waardoor het bereik kan worden vergroot.

### Z-Wave Plusproduct in de modus Secure.

Dit apparaat is een beveiligd Z-Wave Plusproduct dat versleutelde Z-Wave Plusberichten kan gebruiken om te communiceren met andere Z-Wave Plusproducten met beveiligingen.



Alle informatie over het toevoegen van apparaten aan het Z-Wave netwerk in controllers van andere fabrikanten is opgenomen in de gebruiksaanwijzing van die producten.

## EXTRA INFORMATIE

### ASSOCIATIEGROEPEN

1. Life Line – groep voor het rapporteren van de positie van de kettingmotor na iedere stop en alarmmelding (overbelasting). In de groep mag zich maximaal 1 apparaat bevinden.
2. Basic Repeat – groep voor het verzenden van ontvangen bewegingscommando's (basic set) naar apparaten die tot deze groep behoren. In de groep mogen zich maximaal 5 apparaten bevinden.
3. Multilevel Repeat – groep voor het verzenden van ontvangen bewegingscommando's (SWITCH MULTILEVEL SET, SWITCH MULTILEVEL START LEVEL CHANGE, SWITCH MULTILEVEL STOP LEVEL CHANGE) naar apparaten die tot deze groepen behoren. In de groep mogen zich maximaal 5 apparaten bevinden.

### CONFIGURATIEPARAMETERS Z-WAVE

Parameter	Nr. parameter	Waarde	Standaardwaarde	SET (verzenden)	GET (opvragen)
Bewegingssnelheid van de Ketting	7	1 2 3 4	2	1 – langzaamst 4 – snelst	1 – langzaamst 4 – snelst
Kalibreren	12	1 2 3	1	1 – kalibreren 2 – dekalibreren	1 – gekalibreerd 2 – gedekalibreerd 3 – fout encoders
Ga naar posities	13	1 2	1	1 – FF ga naar maximum 2 – FF ga naar vorige positie	-
Ventileren	15	0 120	0	Sluiten na ingestelde tijd (minuten)	Controleer de tijd tot het einde van de ventilatie (minuten)
Fabrieksinstellingen	99	1 2	1	1 – standaardparameters 2 – parameters andere dan standaardparameters	-
Autoexclusion	100	1 2	1	2 – autoexclusion	-

## ALARM EN NOTIFICATIES

Type notificatie	Event
Water alarm	Waterlekkage gedetecteerd, Onbekende locatie
Stroommanagement	Overload gedetecteerd

## COMMAND CLASSES

Command Classes	Rol	
	Ondersteuning	Controle
Command Class Z-Wave+ Info v2	ok	
Command Class Basic v1	ok	ok
Command Class Version v2	ok	
Command Class Manufacturer Specific v2	ok	
Command Class Device Reset Locally v1	ok	
Command Class Association v2	ok	
Command Class Association Group Info v1	ok	
Command Class Powerlevel v1	ok	
Command Class Switch Binary v1	ok	
Command Class Switch Multilevel v3	ok	ok
Command Class Switch All v1	ok	
Command Class Configuration v1	ok	
Command Class Notification v3	ok	
Command Class Node Naming v1	ok	
Command Class Security v1	ok	

## FABRIKANT SPECIFIEK RAPPORT

Parameter	Waarde
Fabrikant ID	0x0085
Product Type ID	0x0002
Product ID	0x0010

## GEAVANCEERDE FUNCTIES

Functie	Beschrijving	Led-controlelampje	
		Status kettingmotor	Netwerkstatus Z-Wave
Apparaten lokaal resetten	Resetten van Z-Wave apparaat zonder een Z-Wave controller te gebruiken. Druk 5x snel op de P-knop, het raam wordt uit het Z-Wave netwerk verwijderd, de standaardparameters, -namen en -locaties worden hersteld.	-	brandt
Parameters lokaal resetten	Druk 3x snel op de P-knop op de kettingmotor.	-	knippert 5x
Autoinclusion	Toevoegen van een moeilijk toegankelijk apparaat aan het Z-Wave netwerk. Iedere inschakeling van de voeding zet het raam in de modus Autoinclusion, op voorwaarde dat het apparaat niet is toegewezen aan het Z-Wave netwerk. Deze modus is maximaal 10 minuten actief.	-	knippert gedurende 10 minuten



## GARANTIE

De producent garandeert de werking van het apparaat en verplicht zich om het beschadigde apparaat te herstellen of te vervangen indien de beschadiging te wijten is aan materiaal- en constructiefouten. De garantie geldt tot 24 maanden na de verkoopdatum en mits aan de volgende voorwaarden is voldaan:

- De installatie is door een bevoegd persoon en in overeenstemming met de aanbevelingen van de producent uitgevoerd.
- De zegels zijn niet verbroken; de constructie van het apparaat is niet gewijzigd.
- Het apparaat is gebruikt waar het voor dient en volgens de gebruiksaanwijzing.
- De beschadiging is niet het gevolg van een onjuist uitgevoerde elektrische installatie of van weersomstandigheden.
- De producent is niet aansprakelijk voor schade als gevolg van foutief gebruik en voor mechanische beschadigingen.

In het geval van een defect moet het apparaat geretourneerd worden voor reparatie samen met de garantietafel. Gebreken zullen tijdens de garantietermijn kosteloos binnen 14 werkdagen na ontvangst van het apparaat verholpen worden. Reparaties binnen en buiten de garantietermijn worden uitgevoerd door de producent, FAKRO PP. Sp. z o.o.

Producent:

**FAKRO Sp. z o.o.**

ul. Węgierska 144A, 33-300 Nowy Sącz, PL

tel. +48 18 4440444, fax +48 18 4440333

www.fakro.com

Verdeler NL:

**FAKRO Nederland BV**

De Ren 34

6562 JK Groesbeek

Tel. 024 397 8095

Fax 024 397 7607

e-mail: info@fakronederland.nl

Verdeler BE:

**nv Albintra sa**

Bistweg 80

B-2520 BROECHEM

Tel: 03/470.12.12

Fax: 03/470.12.00

e-mail: info@albintra.be

Kwaliteitscertificaat:

Apparaat

---

Model

---

Serienummer

---

Verkoper

---

Adres

---

Aankoopdatum

---

Factuurnummer

---

Handtekening (stempel) van de persoon die het apparaat installeert





