

# Montage- en gebruiksaanwijzing van de adaptermodule ZWMA

## Inhoudsopgave

1 De veiligheidsvoorschriften.....	1
2 De beschrijving van de adaptermodule ZWMA.....	3
3 De montage van de module ZWMA.....	4
4 De programmatie van de module .....	5
4.1 De toewijzing van de adaptermodule in het Z-Wave net (de functie LEARN MODE).....	6
4.2 De toewijzing van het toestel bij de module ZWMA (functie ASSOCIATE).....	7
4.3 De verwijdering van het toestel uit de adaptermodule ZWMA (functie DELETE).....	8
4.4 Herstel van de fabrieksinstellingen in de adaptermodule ZWMA (functie DEFAULT).....	9
4.5 De verwijdering van de adaptermodule ZWMA uit het net.....	9
4.6 Extra functies .....	10
4.6.1 Configuratie van het net Z-Wave met de hulp van de adaptatiemodule ZWMA (functie INCLUDE).....	10
4.6.2 De verwijdering uit het net Z-Wave met de hulp van de adaptatiemodule ZWMA (functie EXCLUDE).....	11
5 Voorbeeldconfiguratie van accessoires met door middel van de ZWMA-module.....	12
6 Technische parameters.....	13
7 Ledsignalisatie van de digitale ingangen.....	13
8 GARANTIE.....	14

---

# 1 De veiligheidsvoorschriften

**Gelieve deze gebruiksaanwijzing zorgvuldig te lezen voor de montage van het toestel om elektrocutie, verwondingen, e.a. te voorkomen.**

## **Opgelet!!!**

**De adaptermodule ZWMA is voorzien van de wisselspanning 230 VAC. Er bestaat elektrocutiegevaar.**

Tijdens de montage van de module ZWMA dient men de volgende aanwijzingen in acht te nemen:

- De installatie dient conform de gebruiksaanwijzing van de producent door een bevoegd persoon uitgevoerd te worden.
- De aansluiting van de module dient plaats te vinden wanneer de stroom is afgezet.
- Na het uitpakken, ga na of de bestanddelen van de module geen mechanische schade hebben.
- Voor de aansluiting van de module, controleer of de gebruikte spanning overeenkomt met de modulespanning aangegeven op de typeplaat.
- De plastic dozen, gebruikt als verpakking, buiten bereik van de kinderen houden; zij vormen een potentieel gevaar.
- De module ZWMA dient gebruikt te worden conform zijn bestemming. FAKRO is niet verantwoordelijk voor de gevolgen van het onjuist gebruik van de module.
- Allerlei handelingen in verband met de reiniging, regulatie en demontage van de module dienen plaats te vinden na de uitschakeling van de toevoerstroom.
- Voor het wassen van de module geen oplosmiddelen en stromend water te gebruiken (niet in het water dompelen).
- De reparaties van de module dienen uitgevoerd te worden door de service toegestaan door de producent.
- De elektrische draden die de stroom toevoeren dienen de juiste diameter ( $2 \times 1 \text{mm}^2$ ) te bezitten. De toegelaten lengte van de leiding voor de boven vernoemde diameter bedraagt 30 lopende meter.
- De toegelaten lengte van de leidingen aangesloten aan de digitale ingangen bedraagt 5 lopende meter.
- De adaptermodule ZWMA is bestemd voor de montage in de binnenruimtes.

## 2 De beschrijving van de adaptermodule ZWMA

De ZWMA-adaptatiemodule vervult de functie van een controller; de module maakt mogelijk om elektrische accessoires op afstand te bedienen, die compatibel zijn met het Z-Wave-systeem, zoals ZWS12- en ZWS230-voedingseenheden voor de bediening van FAKRO-dakramen. Het module is voorzien van 4 digitale ingangen met 3 relaiscontacten (nr. 8 op de *Tekening 1*), waarop je potentiaalvrije signalen van het randapparatuur kan aansluiten, bv. van thermostaat, tijdschakelaar, KNX/EIB-systeem, ed. Op het module kan men tot 231 apparaten aansluiten die al dan niet gegroepeerd zijn.

Met de „SELECT” knop (nr. 3 – *Tekening 1*) dient om één van vier kanalen (nr. 1 – *Tekening 1*) te kiezen waaraan de randapparatuur kan worden toegewezen zoals ZWS12- en ZWS230-voedingseenheden. De kanalen staan voor de digitale ingangen (nr. 8 op de *Tekening 1*). Apparaten die aan het kanaal 1 zijn toegewezen, worden aangestuurd vanaf de digitale ingang 1, de aan het kanaal 2 toegewezen apparaten worden vanaf de digitale ingang 2 aangestuurd enz.

De ZWMA-adaptatiemodule is voorzien van het Z-Wave-radiosysteem voor tweerichtingscommunicatie die met frequentie 868,42 MHz werkt.

### Modulebesturing

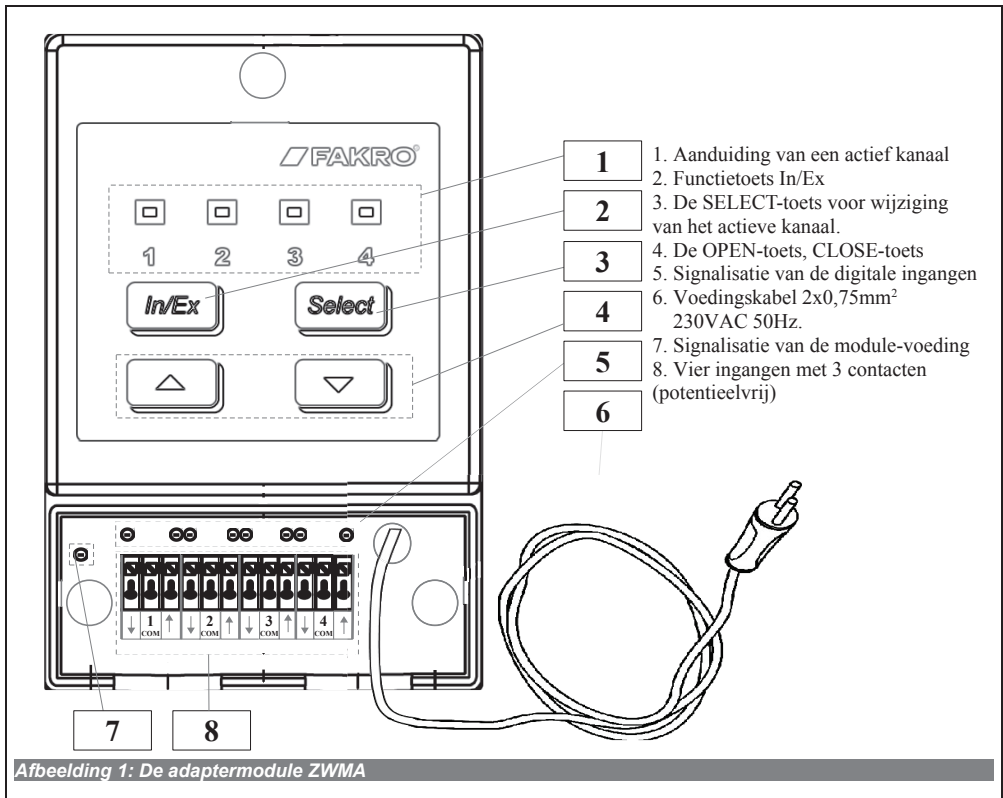
Apparaten die aan gegeven kanaal zijn toegewezen, worden op de volgende manier aangestuurd:

**sluiten** – kort (< 0,5 sec.) 1-2 contact sluiten of de knop “af” drukken

**openen** – kort 2-3 contact sluiten of de knop “op” drukken

**stop** – kort (> 1 sec.) 1-2-3 contact sluiten

Multilevel-modus: door het langere (> 5 sec.) sluiten van 1-2 of 2-3 contacten wordt het apparaat aangezet (openen / sluiten) en door contacten te openen stopt men het.

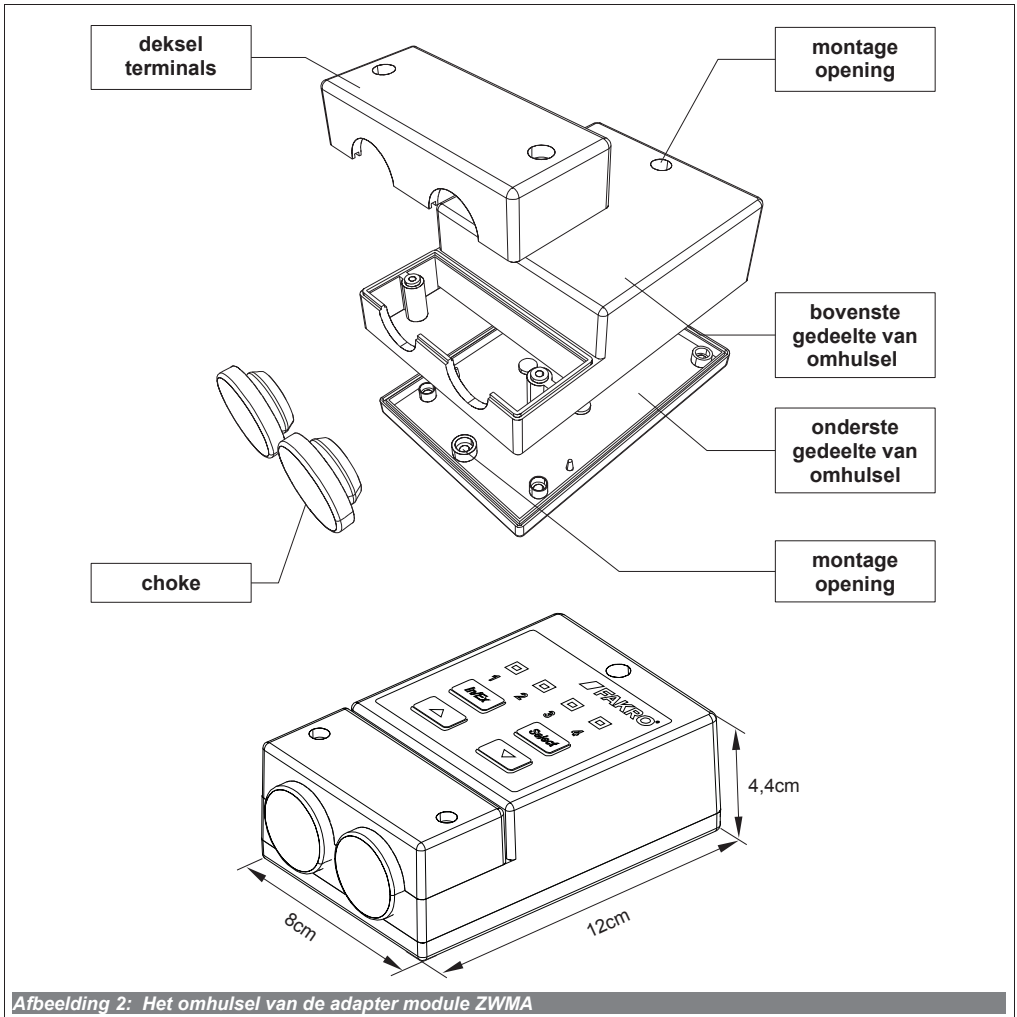


Afbeelding 1: De adaptermodule ZWMA

### 3 De montage van de module ZWMA

De module ZWMA dient aan de muur of een ander vast gebouwelement bevestigd te worden met behulp van twee schroeven, ingedraaid in de cilindrische pinnen geplaatst in de uitgeoorde openingen in de muur. Teneinde de montage van de module ZWMA dient men:

1. Het deksel van de terminals los te schroeven.
2. Het omhulsel aan de muur te bevestigen met behulp van de montageopeningen.
3. De noodzakelijke elektrische verbindingen uit te voeren.
4. Het deksel van de terminals dicht te schroeven.



Afbeelding 2: Het omhulsel van de adapter module ZWMA

---

## 4 De programmatie van de module

Om de elektrische accessoires FAKRO, voorzien met het systeem Z-WAVE, te handhaven met behulp van de adaptermodule ZWMA dient men:

1. Het toestel toe te voegen (bv. de actuator ZWS12, het rolluik ARZ Z-Wave) dat bestuurd zal worden met behulp van de module ZWMA in het net “Z-Wave” via de basiscontroller “PRIMARY” (de functie INCLUDE). Indien de basiscontroller de module ZWMA is, zie punt 4.6.1.  
Indien het toestel al bestuurd is door een van de basiscontrollers “PRIMARY”, ga naar het punt 2.
2. De adaptermodule ZWMA in het Z-Wave net bij te voegen als de ondergeschikte controller “SECONDARY”, hoofdstuk 4.1. (de functie LEARN MODE).
3. Vervolgens het toestel aan een gekozen kanaal in de module toe te wijzen (nummer 2, *Afbeelding 1*) – hoofdstuk 4.2, (de functie ASSOCIATE).

**Opgelet !!!** Elk toestel dat fysiek uit het netwerk gehaald wordt (bijvoorbeeld als het beschadigd is), moet ook uit het geheugen van het bedieningsapparaat (PRIMARY, SECONDARY) worden verwijderd. Dat wil zeggen dat eerst de toewijzing van het toestel aan het toetsenpaar moet worden verwijderd (punt 3.4) en dat het toestel daarna uit het netwerk moet worden gehaald (punt 3.5). Om een optimale communicatie tussen de toestellen te garanderen, moet deze procedure juist uitgevoerd worden. Als een toestel wordt ontkoppeld zonder het uit het geheugen van het bedieningsapparaat te verwijderen, wordt de reactietijd van de toestellen op commando's verlengd en ontladen de batterijen van de bedieningsapparaten sneller. Als een beschadigd toestel moet worden verwijderd en het niet mogelijk is om het uit het geheugen van het bedieningsapparaat te verwijderen, is het aan te raden om het hele netwerk (alle toestellen) opnieuw te configureren. Om een nieuw netwerk te configureren stelt u eerst terug de fabrieksinstellingen van het bedieningsapparaat in (functie DEFAULT). Daarna voert u de functie EXCLUDE van de werkende toestellen uit en gaat u naar punt 3 “Het bedieningsapparaat programmeren”.

**Opgelet !!!** Als u een toestel wilt verplaatsen binnen het netwerk (bv. een stopcontactmodule), is het aan te raden om het toestel eerst uit het geheugen van het bedieningsapparaat te verwijderen. (U moet daarvoor eerst de toewijzing aan het toetsenpaar verwijderen (punt 3.4) en pas daarna het toestel uit het netwerk verwijderen (punt 3.5)). Vervolgens installeert u het op de nieuwe werkplaats.

## 4.1 De toewijzing van de adaptermodule in het Z-Wave net (de functie LEARN MODE)

De toewijzing van de adaptermodule (controller) in het net Z-Wave veroorzaakt de aanduiding ervan als ondergeschikt ("SECONDARY"). De toewijzing van de module in het net bestaat in het doorsturen van de gegevens naar zijn basiscontroller "PRIMARY". De procedure van de module in het net werd getoond in *Afbeelding 3*. Teneinde betere communicatie in het net te bereiken en na elke modificatie (toevoegen en verwijderen van het toestel):

- de toewijzing in het net van de volgende controller dient uitgevoerd te worden na de toewijzing van alle toestellen bij de eerste controller ("PRIMARY"),
- de functie LEARN MODE opnieuw uitvoeren aan de al in het net toegewezen ondergeschikte controller ("SECONDARY").

**1.** Druk één keer op de In/Ex-toets op de hoofdbediening ('PRIMARY'), bv. op het ZWK15-klavier.

**2.** Druk drie keer op de In/Ex-toets in de toe te wijzen ZWMP-module.

**3.** De module geeft het begin van de toewijzingsprocedure aan (twee led-lampjes branden ong. 10 seconden, zie afbeelding).

**4.** Na enkele seconden geeft de module aan dat het toestel correct aan het netwerk toegewezen werd (twee led-lampjes branden ong. 2-3 sec., zie afbeelding).

**5\*.** Programmeerfout – twee led-lampjes knipperen ong. 2-3 seconden.

**Opgelet !!!** Om toestellen met een „Secondary” bedieningsapparaat te besturen, dient u de functie ASSOCIATE uit te voeren (zie punt 3.2).

**Opgelet !!!** In de nieuwe versie van het bedieningsapparaat kan elke procedure worden onderbroken door op de knop “IN/EX” te drukken. In de vorige versie moet u 10 seconden wachten tot het bedieningsapparaat een fout aangeeft of moet u het bedieningsapparaat resetten door de batterijen eruit te nemen.

**Afbeelding 3: toewijzing van een ZWMA-module aan het Z-Wave-netwerk**

- \*) De programmatiefout blijkt uit het feit dat de reactie uit het toestel ontbreekt; dit kan veroorzaakt worden door:
- het niet overgaan naar de modus LEARN MODE in de adaptermodule ZWMA door het drievoudig indrukken van de toets “In/Ex” sinds het signalisatiemoment via de paraatheidsmodule om het nieuwe toestel in het net toe te voegen;
  - de grote afstand tussen de controller en de module ZWMA;
  - het feit dat de module toegewezen is bij een ander net en men eerst de functie DEFAULT dient uit te voeren.

## 4.2 De toewijzing van het toestel bij de module ZWMA (functie ASSOCIATE)

De toewijzing van het *toestel* bij de module ZWMA die al aan het net Z-Wave toegevoegd werd maakt het mogelijk om dit *toestel* te bedienen met de hulp van het signaal aangegeven bij de digitale ingang in de module. De procedure van de toewijzing van het toestel werd getoond in *Afbeelding 4*.

**1.** Kies een kanaal dat het toestel zal besturen door op de **SEL**-toets te drukken.

**2.** Druk binnen 1 seconde op de volgende toetsen:  
 - één keer op de **In/Ex**-toets en vervolgens  
 - de  $\wedge$  - of de  $\vee$

**3.** De module geeft aan dat het toestel aan het gekozen kanaal toegewezen kan worden (de twee buitenste led-lampjes branden 10 seconden).

**4.** Druk en houd voor min 0,5 sec de drukknop "P" op het apparaat.

**5.** De module geeft aan dat het toestel correct toegewezen werd (de middelste led-lampjes branden ong. 2-3 seconden). Om de correcte werking van het toestel te testen, ga door naar punt 4.2.1.

**6\*.** Programmeerfout – de twee buitenste led-lampjes knipperen ong. 2-3 seconden.

**Opgelet !!!** In de nieuwe versie van het bedieningsapparaat kan elke procedure worden onderbroken door op de knop "IN/EX" te drukken. In de vorige versie moet u 10 seconden wachten tot het bedieningsapparaat een fout aangeeft of moet u het bedieningsapparaat resetten door de batterijen eruit te nemen.

**Afbeelding 4: een toestel aan de gekozen ingang van de ZWMA-module toewijzen**

- \*) De programmatiefout blijkt uit het feit dat de reactie uit het toestel ontbreekt; dit kan veroorzaakt worden door:
- het niet indrukken van de programmatietoets binnen de 10 seconden na het signalisatiemoment via de paraatheidsmodule om het toestel in het gekozen kanaal bij te voegen;
  - de grote afstand tussen de module en het bij te voegen toestel;
  - het feit dat het toestel al tot een ander net behoort of aan geen net toegewezen werd. Men dient de functie EXCLUDE en dan opnieuw de functies INCLUDE en ASSOCIATE uit te voeren.

### 4.3 De verwijdering van het toestel uit de adaptermodule ZWMA (functie DELETE)

Deze functie wist het toestel dat toegewezen werd aan het gekozen kanaal uit het modulegeheugen. De functie veroorzaakt niet de verwijdering van het toestel uit het net "Z-Wave".

De procedure van de verwijdering van het toestel uit een bepaald kanaal werd getoond in *Afbeelding 5*.

**1.** Kies via de SEL-toets het kanaal in de ZWMP-module dat het te verwijderen toestel bestuurt

**2.** Druk binnen 1,5 seconde op de volgende toetsen:  
- twee keer op de In/Ex-toets en  
- de ^ of de v

**3.** De module geeft aan dat het toestel verwijderd kan worden (de twee middelste led-lampjes branden 10 seconden).

**4.** Houdt de "P" knop gedurende 0,5 sec. ingedrukt (zie montagehandleiding)

**5.** De module geeft aan dat het toestel correct verwijderd werd (de twee buitenste led-lampjes branden ong. 2-3 seconden).

**6\*.** Programmeerfout – de twee middelste led-lampjes knipperen ong. 2-3 seconden.

**Opgelet !!!** In de nieuwe versie van het bedieningsapparaat kan elke procedure worden onderbroken door op de knop "IN/EX" te drukken. In de vorige versie moet u 10 seconden wachten tot het bedieningsapparaat een fout aangeeft of moet u het bedieningsapparaat resetten door de batterijen eruit te nemen.

**Afbeelding 5: een toestel van het gekozen kanaal van de ZWMA-module verwijderen**

\*) De programmatiefout blijkt uit het feit dat de reactie uit het toestel ontbreekt; dit kan veroorzaakt worden door:

- het niet indrukken van de programmatietoets binnen de 10 seconden na het signalisatiemoment via de paraatheidsmodule om het toestel uit het net te verwijderen;
- de grote afstand tussen de module en het te verwijderen toestel
- het feit dat het toestel tot een ander net dan dat van de module behoort.

**Opgelet !!!** Elk toestel dat fysiek uit het netwerk gehaald wordt (bijvoorbeeld als het beschadigd is), moet ook uit het geheugen van het bedieningsapparaat (PRIMARY, SECONDARY) worden verwijderd. Dat wil zeggen dat eerst de toewijzing van het toestel aan het toetsenpaar moet worden verwijderd (punt 3.4) en dat het toestel daarna uit het netwerk moet worden gehaald (punt 3.5). Om een optimale communicatie tussen de toestellen te garanderen, moet deze procedure juist uitgevoerd worden. Als een toestel wordt ontkoppeld zonder het uit het geheugen van het bedieningsapparaat te verwijderen, wordt de reactietijd van de toestellen op commando's verlengd en ontladen de batterijen van de bedieningsapparaten sneller. Als een beschadigd toestel moet worden verwijderd en het niet mogelijk is om het uit het geheugen van het bedieningsapparaat te verwijderen, is het aan te raden om het hele netwerk (alle toestellen) opnieuw te configureren. Om een nieuw netwerk te configureren stelt u eerst terug de fabrieksinstellingen van het bedieningsapparaat in (functie DEFAULT). Daarna voert u de functie EXCLUDE van de werkende toestellen uit en gaat u naar punt 3 "Het bedieningsapparaat programmeren".

**Opgelet !!!** Als u een toestel wilt verplaatsen binnen het netwerk (bv. een stopcontactmodule), is het aan te raden om het toestel eerst uit het geheugen van het bedieningsapparaat te verwijderen. (U moet daarvoor eerst de toewijzing aan het toetsenpaar verwijderen (punt 3.4) en pas daarna het toestel uit het netwerk verwijderen (punt 3.5)). Vervolgens installeert u het op de nieuwe werkplaats.

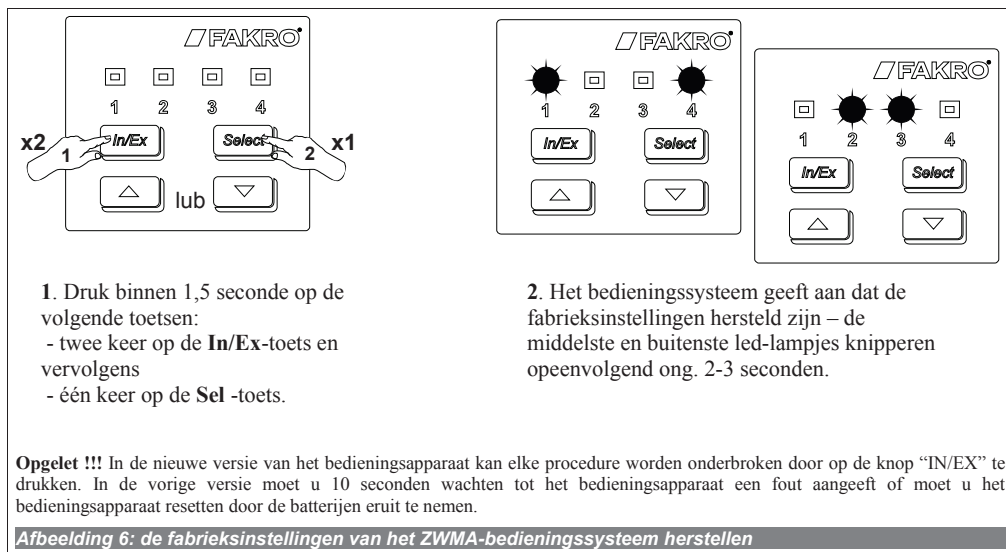


#### 4.4 Herstel van de fabrieksinstellingen in de adaptermodule ZWMA (functie DEFAULT)

Het herstel van de fabrieksinstellingen in de module veroorzaakt het uitwissen uit zijn geheugen van de informatie betreffende:

- het net waaraan de module toegevoegd werd;
- de toegewezen toestellen bij de module ZWMA.

De procedure van het herstel van de fabrieksinstellingen wordt beschreven in *Afbeelding 6*.



#### 4.5 De verwijdering van de adaptermodule ZWMA uit het net

De verwijdering van de module ZWMA uit het net bestaat in het herstel van de fabrieksinstellingen in deze module.

## 4.6 Extra functies

### 4.6.1 Configuratie van het net Z-Wave met de hulp van de adaptatiemodule ZWMA (functie INCLUDE)

De bijvoeging van het toestel aan het net “Z-Wave” is enkel mogelijk met de hulp van de basiscontroller “PRIMARY” (bv. het toetsenbord ZWK10, ZWK1, ZWP10, ZWPTV).

De module ZWMA dient bij het net toegewezen te worden als ondergeschikt “SECONDARY”. Er bestaat toch de mogelijkheid om de module in het net te programmeren als basis “PRIMARY”. De procedure van de bijvoeging van het toestel in het net met het gebruik van de module ZWMA wordt getoond in *Afbeelding 7*.

**1.** Druk één keer op de In/Ex-knop.

**2.** Het bedieningssysteem geeft aan dat het nieuwe toestel aan het netwerk toegevoegd kan worden (de twee buitenste led-lampjes branden 10 seconden).

**3.** Druk en houd voor min 0,5 sec de drukknop "P" op het apparaat.

**4.** Het bedieningssysteem geeft aan dat het toestel correct aan het netwerk toegewezen werd (de twee buitenste led-lampjes branden ong. 2-3 seconden). Hoofdstuk 4.2 beschrijft hoe het toebehoren via de module bestuurd kan worden.

**5\*.** Programmeerfout – de twee middelste led-lampjes knipperen ong. 2-3 seconden.

**Opgelet !!!** In de nieuwe versie van het bedieningsapparaat kan elke procedure worden onderbroken door op de knop “IN/EX” te drukken. In de vorige versie moet u 10 seconden wachten tot het bedieningsapparaat een fout aangeeft of moet u het bedieningsapparaat resetten door de batterijen eruit te nemen.

**Afbeelding 7: een toestel uit het Z-Wave-netwerk via de ZWMP-adaptermodule**

\* ) De programmatiefout blijkt uit het feit dat de reactie uit het toestel ontbreekt; dit kan veroorzaakt worden door:

- het niet indrukken van de programmatietoets binnen de 10 seconden na het signalisatiemoment via de paraatheidsmodule om het toestel in het net bij te voegen;
- de grote afstand tussen de module en het bij te voegen toestel;
- de module werd vroeger toegewezen tot het net als ondergeschikt “SECONDARY”; men dient de functie DEFAULT uit te voeren

## 4.6.2 De verwijdering uit het net Z-Wave met de hulp van de adaptatiemodule ZWMA (functie EXCLUDE)

De verwijdering uit het net “Z-Wave” is enkel mogelijk met de hulp van de basiscontroller “PRIMARY” (bv. het toetsenbord ZWK10, ZWK1, ZWP10, ZWPTV). Indien de module ZWMA uit het net Z-Wave aangeduid is als “PRIMARY” (de configuratie van het net verliep volgens het punt 4.6.1.), kan men enkel met zijn hulp het toestel verwijderen. De procedure van de verwijdering van het toestel uit het net met het gebruik van de module ZWMA wordt getoond in *Afbeelding 8*.

**1** Druk binnen 1 seconde twee keer op de In/Ex-toets.

**2** Het bedieningssysteem geeft aan dat het toestel uit het netwerk verwijderd kan worden (de twee buitenste led-lampjes branden 10 seconden).

**3** Druk en houd voor min 0,5 sec de drukknoop "P" op het apparaat.

**4** Het bedieningssysteem geeft aan dat het toestel correct uit het netwerk verwijderd werd (de twee buitenste led-lampjes branden ong. 2-3 seconden).

**5\*** Programmeerfout – de twee middelste led-lampjes knippen ong. 2-3 seconden.

**Opgelet !!!** In de nieuwe versie van het bedieningsapparaat kan elke procedure worden onderbroken door op de knop “IN/EX” te drukken. In de vorige versie moet u 10 seconden wachten tot het bedieningsapparaat een fout aangeeft of moet u het bedieningsapparaat resetten door de batterijen eruit te nemen.

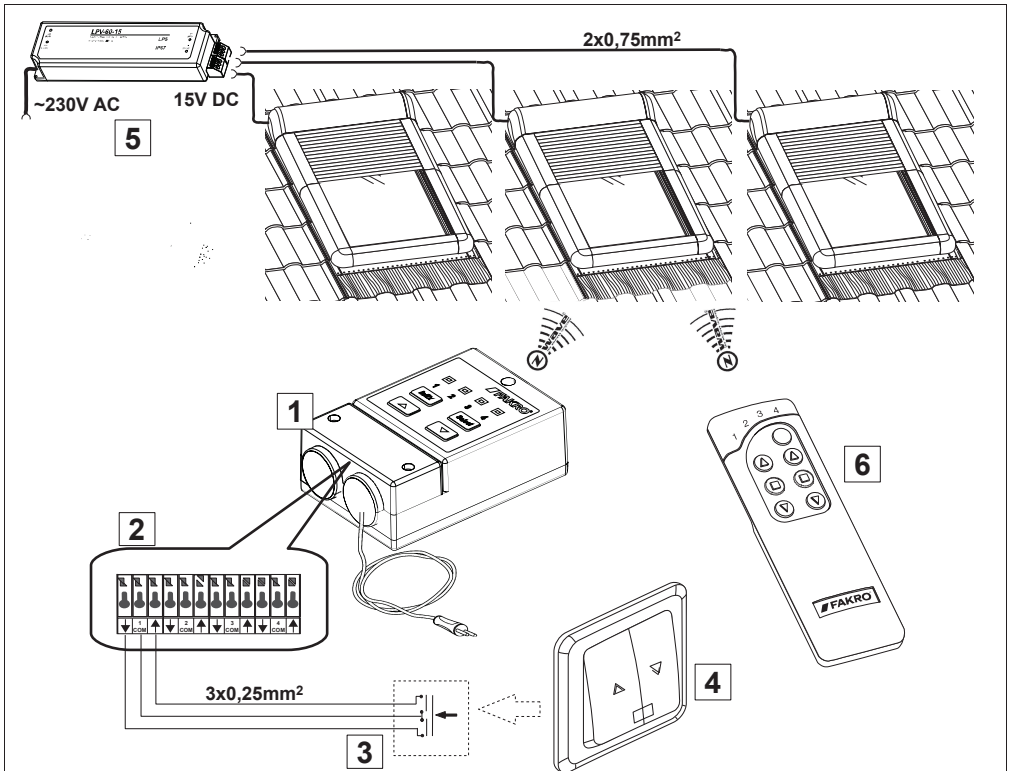
**Afbeelding 8: toestellen uit het Z-Wave-netwerk verwijderen via de ZWMA-adaptermodule**

\*) De programmatiefout blijkt uit het feit dat het antwoord uit het toestel ontbreekt; dit kan veroorzaakt worden door:

- het niet indrukken van de programmatietoets binnen de 10 seconden na het signalisatiemoment via de paraatheidsmodule om het toestel uit het net te verwijderen;
- de grote afstand tussen de module en het te verwijderen toestel.

## 5 Voorbeeldconfiguratie van accessoires met door middel van de ZWMA-module.

De zonwering is aangesloten op de 15VDC-voedingseenheid (5) en door middel van de controller Primary (6) wordt die aan het Z-Wave-net toegevoegd. Om de zonwering door middel van de schakelaar (4) te kunnen bedienen, werd de ZWMA-module (1) aan hetzelfde Z-Wave-toegevoegd als controller Secondary middels de functie LEARN MODE (zie onder 4.1 in de gebruiksaanwijzing). Het is ook een omgekeerde situatie mogelijk wanneer de ZWMA-module als de Primary controller fungeert; dan hoeft men geen extra controllers in het netwerk te gebruiken. De door de klant gekozen schakelaar (4) voor de zonwering sluit afwisselend contacten in de juiste ingangen (hier pijltjes op en af) met een passende ingang COM in de ZWMA-module (zoals op de Tekening 9). Het sluiten van relaiscontacten van ingangen resulteert in het verzenden van het juiste commando naar de zonwering.



1. ZWMA-adaptiemodule.
2. Vier besturingsingangen COM1, COM2, COM3, COM4 waarop potentiaalvrije signalen vanuit verschillende randapparatuur kunnen aangesloten worden, bv. schakelaar voor de zonwering, de regensensor, de thermostaat, het KNX/EIB-systeem.
3. Het sluiten – d.w.z. de activering van de potentiaalvrije ingang. De ZWMA-module stuurt het commando “sluiten”, “openen” of “stop” naar de ZWA-ontvanger (in dit geval: ARZ Z-Wave-zonwering).
4. De schakelaar voor de zonwering van de klant.
5. Impulsvoedingseenheid 15 V DC (ZZ60 of ZZ60H) voor drie elektrische accessoires.
6. De ZWP10-controller (het ZWK1, ZWK 10, ZWG1, ZWG3 toetsenbord optioneel).

Afbeelding 9: ZWMA aanpassing module in de controller rol

---

## 6 Technische parameters

Technische parameters	
Vermogen	230 VAC
Werktemperatuur	Van +5 °C tot 40 ° C
Werkingsbereik in de open ruimte	Naar 40 m
Werkfrequentie	868,42 MHz
De maximale lengte van de toestelkabel aangesloten aan de digitale of analoge ingang	5 mb

## 7 Ledsignalisatie van de digitale ingangen

Dioden LED (*Tekening 1*, nr. 5) bij de digitale ingangen informeren over de activering van aangesloten drivers.

Diode LED bij de ingang:

COM1

- ▲ brandt als het relaiscontact wordt gesloten dat zorgt voor het versturen van het commando **openen**
- ▼ brandt als het relaiscontact wordt gesloten dat zorgt voor het versturen van het commando **sluiten**
- ▼▲ branden als het relaiscontact wordt gesloten dat zorgen voor het versturen van het commando **stop**, en analoog geschiedt het voor COM 2, COM 3 en COM 4

---

## 8 GARANTIE

De producent garandeert de werking van het toestel. Hij verplicht zich ertoe om het beschadigde toestel te repareren of te vervangen indien de beschadiging het gevolg is van een fout aan het materiaal, of de constructie ervan. De garantie geldt 24 maanden na de datum van verkoop bij het in acht nemen van de volgende voorwaarden:

- de installatie werd uitgevoerd door een bevoegde persoon, volgens de aanwijzingen van de producent
- de verzegeling werd niet aangevoerd en men heeft geen veranderingen aan de constructie doorgevoerd
- het toestel werd gebruikt conform de bestemming en de gebruiksaanwijzing
- de beschadiging is niet het gevolg van de onjuist uitgevoerde elektrische installatie of de weersomstandigheden
- voor het onjuiste gebruik of mechanische beschadigingen draagt de producent geen verantwoordelijkheid.

In geval van defect dient men het toestel samen met de garantiekaart af te geven voor reparatie. De schade, ontstaan binnen de garantie, wordt gratis hersteld binnen de 14 werkdagen na datum van ontvangst voor de reparatie. De reparaties, binnen en buiten de garantie, worden door de producent FAKRO PP. BVBA uitgevoerd.

### Kwaliteitscertificaat Het toestel

Model: .....  
Serienummer: .....  
Verkoper: .....  
Woonadres: .....  
Aankoopdatum: .....

.....  
Handtekening (stempel) van de installateur



---

**FAKRO PP Sp. z o.o.**

ul. Węgierska 144A

33-300 Nowy Sącz

Polska

[www.fakro.com](http://www.fakro.com)

tel. +48 18 444 0 444

fax. +48 18 444 0 333